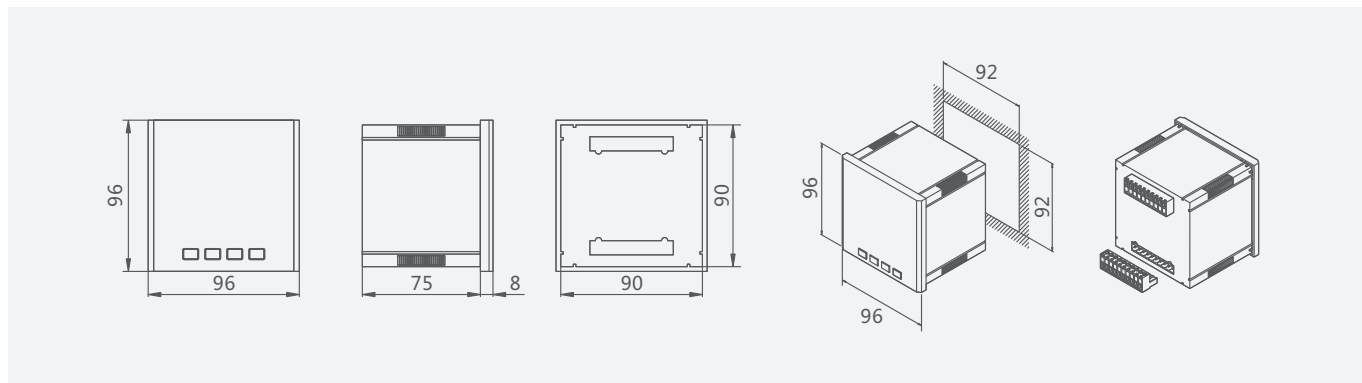


产品型号及含义

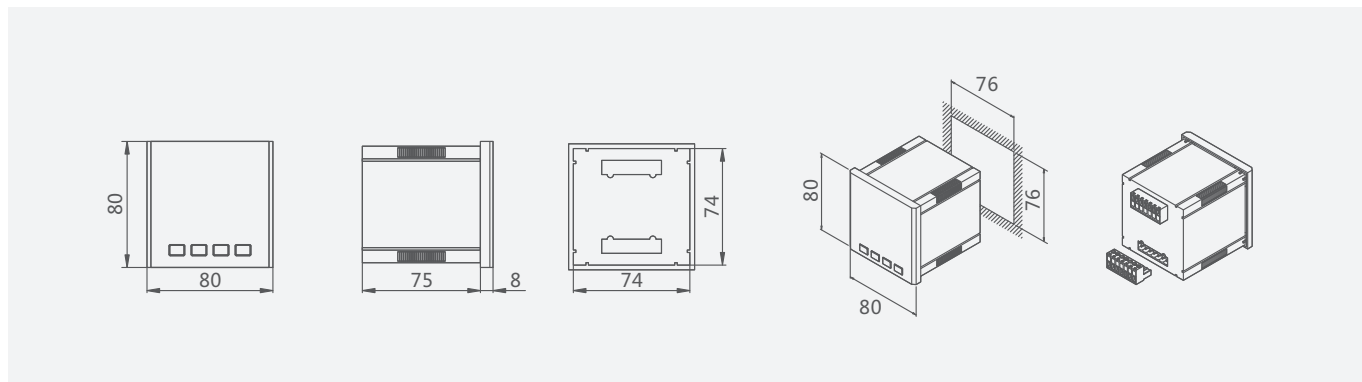


主要技术参数

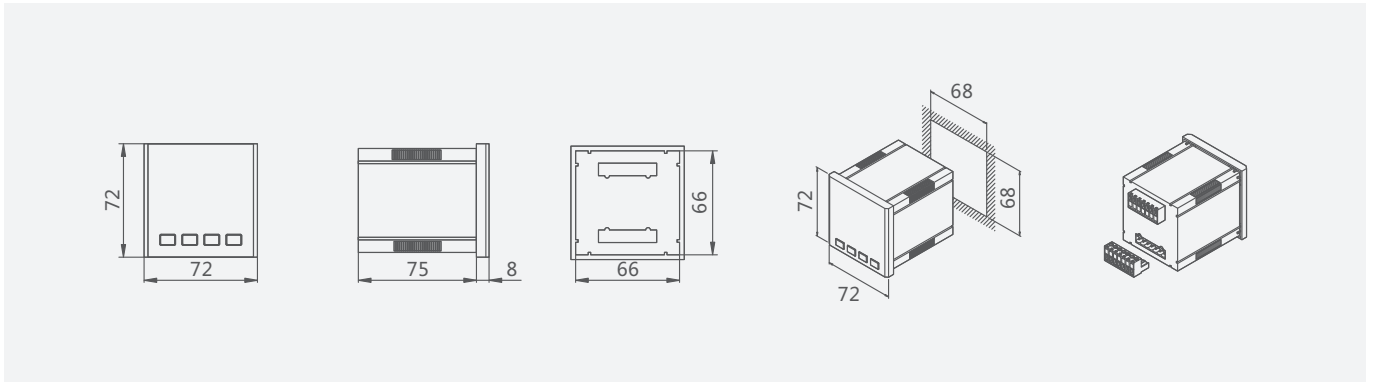
96×96(外形代号9)



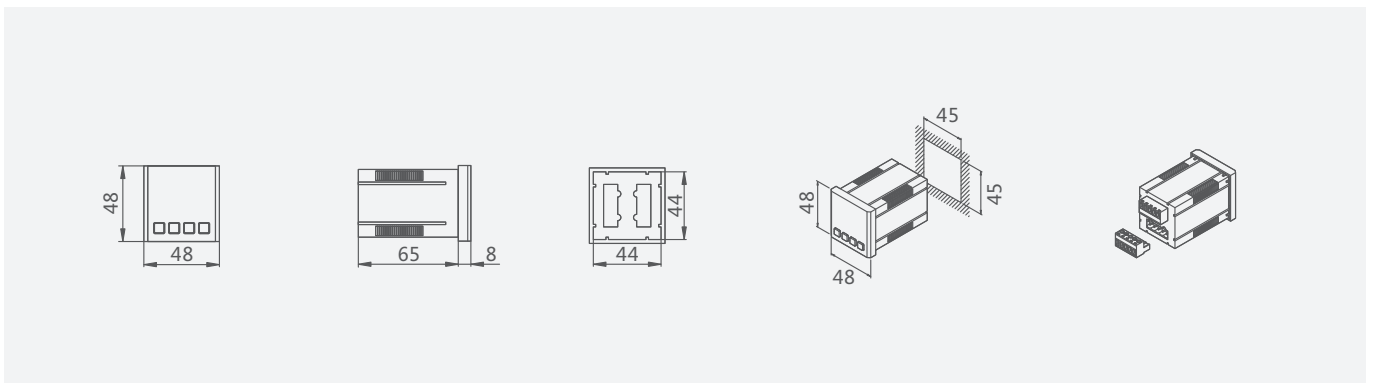
80×80(外形代号8)



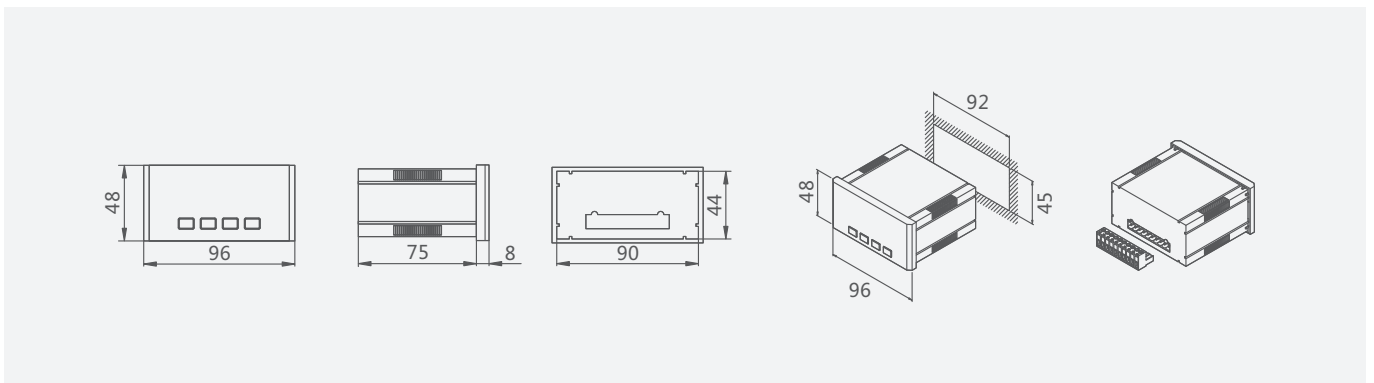
72×72(外形代号7)



48×48(外形代号4)

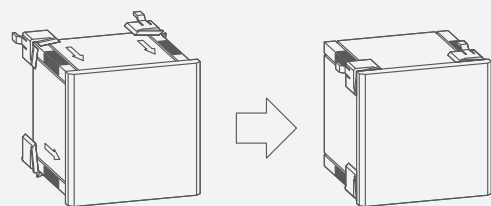


96×48(外形代号5)



安装方式

根据仪表尺寸在上图选择对的安装开孔尺寸，在安装屏上开一个孔，将仪表嵌入孔内，四个夹持件放入仪表壳体的夹持槽内，用手推紧即可。





交流数显电流表

测量范围：0~9999A
 信号输入：AC 1A, 5A
 测量精度：±(0.5%FS+1个字)
 供电电源：AC 220V, 50/60Hz(可定做其它电源)

附件功能

- 通讯接口：RS485(+RS)
- 2路开关量输出(+2DO)
- 1路模拟量输出(+1AO)

产品型号	面板尺寸 (mm)	安装深度 (mm)	开孔尺寸 (mm)
YC-9K1-I	96×96	83	92×92
YC-8K1-I	80×80	83	76×76
YC-7K1-I	72×72	83	68×68
YC-4K1-I	48×48	73	45×45
YC-5K1-I	96×48	83	92×45



直流数显电流表

测量范围：0~9999A
 信号输入：DC 5A ; DC 50mV, 60mV, 75mV
 测量精度：±(0.5%FS+1个字)
 供电电源：AC 220V, 50/60Hz(可定做其它电源)

附件功能

- 通讯接口：RS485(+RS)
- 2路开关量输出(+2DO)
- 1路模拟量输出(+1AO)

产品型号	面板尺寸 (mm)	安装深度 (mm)	开孔尺寸 (mm)
YC-9K1-I	96×96	83	92×92
YC-8K1-I	80×80	83	76×76
YC-7K1-I	72×72	83	68×68
YC-4K1-I	48×48	73	45×45
YC-5K1-I	96×48	83	92×45



交流数显电压表

测量范围：0~600V
 信号输入：AC 0~600V
 测量精度：±(0.5%FS+1个字)
 供电电源：AC 220V, 50/60Hz(可定做其它电源)

附件功能

- 通讯接口：RS485(+RS)
- 2路开关量输出(+2DO)
- 1路模拟量输出(+1AO)

产品型号	面板尺寸 (mm)	安装深度 (mm)	开孔尺寸 (mm)
YC-9K1-U	96×96	83	92×92
YC-8K1-U	80×80	83	76×76
YC-7K1-U	72×72	83	68×68
YC-4K1-U	48×48	73	45×45
YC-5K1-U	96×48	83	92×45



直流数显电压表

测量范围：0~600V
 信号输入：DC 0~600V
 测量精度：±(0.5%FS+1个字)
 供电电源：AC 220V, 50/60Hz(可定做其它电源)

附件功能

- 通讯接口：RS485(+RS)
- 2路开关量输出(+2DO)
- 1路模拟量输出(+1AO)

产品型号	面板尺寸 (mm)	安装深度 (mm)	开孔尺寸 (mm)
YC-9K1-U	96×96	83	92×92
YC-8K1-U	80×80	83	76×76
YC-7K1-U	72×72	83	68×68
YC-4K1-U	48×48	73	45×45
YC-5K1-U	96×48	83	92×45



交流数显频率表

测量范围：30.00~99.99Hz
 信号输入：AC 30~500V
 测量精度：±(0.5%FS+1个字)
 供电电源：AC 220V，50/60Hz(可定做其它电源)

附件功能

- 通讯接口：RS485(+RS)
- 2路开关量输出(+2DO)
- 1路模拟量输出(+1AO)

产品型号	面板尺寸 (mm)	安装深度 (mm)	开孔尺寸 (mm)
YC-9K1-F	96×96	83	92×92
YC-8K1-F	80×80	83	76×76
YC-7K1-F	72×72	83	68×68
YC-4K1-F	48×48	73	45×45
YC-5K1-F	96×48	83	92×45



单相数显有功功率表

测量范围：0~999W~999kW~9999mW
 信号输入：AC 0~500V，5A
 测量精度：±(0.5%FS+1个字)
 供电电源：AC 220V，50/60Hz(可定做其它电源)

附件功能

- 通讯接口：RS485(+RS)
- 2路开关量输出(+2DO)
- 1路模拟量输出(+1AO)

产品型号	面板尺寸 (mm)	安装深度 (mm)	开孔尺寸 (mm)
YC-9K1-P	96×96	83	92×92
YC-8K1-P	80×80	83	76×76
YC-7K1-P	72×72	83	68×68
YC-4K1-P	48×48	73	45×45
YC-5K1-P	96×48	83	92×45



三相数显有功功率表

测量范围：0~999W~999kW~9999mW
 信号输入：AC 0~500V，5A
 测量精度：±(0.5%FS+1个字)
 供电电源：AC 220V，50/60Hz(可定做其它电源)

附件功能

- 通讯接口：RS485(+RS)
- 2路开关量输出(+2DO)
- 1路模拟量输出(+1AO)

产品型号	面板尺寸 (mm)	安装深度 (mm)	开孔尺寸 (mm)
YC-9K1-3P	96×96	83	92×92
YC-8K1-3P	80×80	83	76×76
YC-7K1-3P	72×72	83	68×68



单相数显功率因数表

测量范围：0.0C~0.5C~1.0~0.5L~0.0L
 信号输入：AC 0~500V，5A
 测量精度：±(0.5%FS+1个字)
 供电电源：AC 220V，50/60Hz(可定做其它电源)

附件功能

- 通讯接口：RS485(+RS)
- 2路开关量输出(+2DO)
- 1路模拟量输出(+1AO)

产品型号	面板尺寸 (mm)	安装深度 (mm)	开孔尺寸 (mm)
YC-9K1-H	96×96	83	92×92
YC-8K1-H	80×80	83	76×76
YC-7K1-H	72×72	83	68×68
YC-4K1-H	48×48	73	45×45
YC-5K1-H	96×48	83	92×45



三相数显功率因数表

测量范围：0.0C~0.5C~1.0~0.5L~0.0L
 信号输入：AC 0~500V, 5A
 测量精度：±(0.5%FS+1个字)
 供电电源：AC 220V, 50/60Hz(可定做其它电源)

附件功能

- 通讯接口：RS485(+RS)
- 2路开关量输出(+2DO)
- 1路模拟量输出(+1AO)

产品型号	面板尺寸 (mm)	安装深度 (mm)	开孔尺寸 (mm)
YC-9K1-3H	96×96	83	92×92
YC-8K1-3H	80×80	83	76×76
YC-7K1-3H	72×72	83	68×68
YC-4K1-3H	48×48	73	45×45
YC-5K1-3H	96×48	83	92×45



单相数显UI组合表

测量范围：0~500V, 0~9999A
 信号输入：AC 0~500V, 5A
 测量精度：±(0.5%FS+1个字)
 供电电源：AC 220V, 50/60Hz(可定做其它电源)

附件功能

- 通讯接口：RS485(+RS)
- 2路开关量输出(+2DO)
- 1路模拟量输出(+1AO)

产品型号	面板尺寸 (mm)	安装深度 (mm)	开孔尺寸 (mm)
YC-9K2-UI	96×96	83	92×92



传感器专用数显转速表

测量范围：0~9999RPM
 信号输入：DC 0~10V, DC 0~20mA, DC 4~20mA
 测量精度：±(0.5%FS+1个字)
 供电电源：AC 220V, 50/60Hz(可定做其它电源)

附件功能

- 通讯接口：RS485(+RS)
- 2路开关量输出(+2DO)
- 1路模拟量输出(+1AO)

产品型号	面板尺寸 (mm)	安装深度 (mm)	开孔尺寸 (mm)
YC-9C1-R	96×96	83	92×92
YC-8C1-R	80×80	83	76×76
YC-7C1-R	72×72	83	68×68
YC-4C1-R	48×48	73	45×45
YC-5C1-R	96×48	83	92×45



传感器专用数显频率表

测量范围：0~9999Hz
 信号输入：DC 0~10V, DC 0~20mA, DC 4~20mA
 测量精度：±(0.5%FS+1个字)
 供电电源：AC 220V, 50/60Hz(可定做其它电源)

附件功能

- 通讯接口：RS485(+RS)
- 2路开关量输出(+2DO)
- 1路模拟量输出(+1AO)

产品型号	面板尺寸 (mm)	安装深度 (mm)	开孔尺寸 (mm)
YC-9C1-F	96×96	83	92×92
YC-8C1-F	80×80	83	76×76
YC-7C1-F	72×72	83	68×68
YC-4C1-F	48×48	73	45×45
YC-5C1-F	96×48	83	92×45



传感器专用数显电流表

测量范围：0~9999A
 信号输入：DC 0~10V, DC 0~20mA, DC 4~20mA
 测量精度：±(0.5%FS+1个字)
 供电电源：AC 220V, 50/60Hz(可定做其它电源)

附件功能

- 通讯接口：RS485(+RS)
- 2路开关量输出(+2DO)
- 1路模拟量输出(+1AO)

产品型号	面板尺寸 (mm)	安装深度 (mm)	开孔尺寸 (mm)
YC-9C1-I	96×96	83	92×92
YC-8C1-I	80×80	83	76×76
YC-7C1-I	72×72	83	68×68
YC-4C1-I	48×48	73	45×45
YC-5C1-I	96×48	83	92×45



传感器专用数显电压表

测量范围：0~9999V
 信号输入：DC 0~10V, DC 0~20mA, DC 4~20mA
 测量精度：±(0.5%FS+1个字)
 供电电源：AC 220V, 50/60Hz(可定做其它电源)

附件功能

- 通讯接口：RS485(+RS)
- 2路开关量输出(+2DO)
- 1路模拟量输出(+1AO)

产品型号	面板尺寸 (mm)	安装深度 (mm)	开孔尺寸 (mm)
YC-9C1-U	96×96	83	92×92
YC-8C1-U	80×80	83	76×76
YC-7C1-U	72×72	83	68×68
YC-4C1-U	48×48	73	45×45
YC-5C1-U	96×48	83	92×45



单相数显UI/UIF组合表

测量范围：0~500V, 0~9999A
 信号输入：AC 0~500V, 5A
 测量精度：±(0.5%FS+1个字)
 供电电源：AC 220V, 50/60Hz

附件功能

- 通讯接口：RS485(+RS)
- 2路开关量输出(+2DO)
- 1路模拟量输出(+1AO)

产品型号	面板尺寸 (mm)	安装深度 (mm)	开孔尺寸 (mm)
YC-5K1-UI	96×48	83	92×45
YC-5K1-UIF	96×48	83	92×45



三相数显电流表

测量范围：0~9999A
 信号输入：AC 5A
 测量精度：±(0.5%FS+1个字)
 供电电源：AC 220V, 50/60Hz(可定做其它电源)

附件功能

- 通讯接口：RS485(+RS)
- 2路开关量输出(+2DO)
- 1路模拟量输出(+1AO)

产品型号	面板尺寸 (mm)	安装深度 (mm)	开孔尺寸 (mm)
YC-9K3-3I	96×96	83	92×92
YC-8K3-3I	80×80	83	76×76
YC-7K3-3I	72×72	83	68×68
YC-4K3-3I	48×48	73	45×45



三相数显电压表

测量范围：0~600V

信号输入：AC 0~600V

测量精度：±(0.5%FS+1个字)

供电电源：AC 220V, 50/60Hz(可定做其它电源)

附件功能

- 通讯接口：RS485(+RS)
- 2路开关量输出(+2DO)
- 1路模拟量输出(+1AO)

产品型号	面板尺寸 (mm)	安装深度 (mm)	开孔尺寸 (mm)
YC-9K3-3U	96×96	83	92×92
YC-8K3-3U	80×80	83	76×76
YC-7K3-3U	72×72	83	68×68
YC-4K3-3U	48×48	73	45×45



单相数显UIF组合表

测量范围：0~500V, 0~9999A, 45~65Hz

信号输入：AC 0~500V, 5A

测量精度：±(0.5%FS+1个字)

供电电源：AC 220V, 50/60Hz(可定做其它电源)

附件功能

- 通讯接口：RS485(+RS)
- 2路开关量输出(+2DO)
- 1路模拟量输出(+1AO)

产品型号	面板尺寸 (mm)	安装深度 (mm)	开孔尺寸 (mm)
YC-9K3-UIF	96×96	83	92×92
YC-8K3-UIF	80×80	83	76×76
YC-7K3-UIF	72×72	83	68×68
YC-4K3-UIF	48×48	73	45×45



单相数显UIP组合表

测量范围：0~500V, 0~9999A, 0~9999kW

信号输入：AC 0~500V, 5A

测量精度：±(0.5%FS+1个字)

供电电源：AC 220V, 50/60Hz(可定做其它电源)

附件功能

- 通讯接口：RS485(+RS)
- 2路开关量输出(+2DO)
- 1路模拟量输出(+1AO)

产品型号	面板尺寸 (mm)	安装深度 (mm)	开孔尺寸 (mm)
YC-9K3-UIP	96×96	83	92×92
YC-8K3-UIP	80×80	83	76×76
YC-7K3-UIP	72×72	83	68×68



单相数显UIH组合表

测量范围：0~500V, 0~9999A, 0.5C~1.0~0.5L

信号输入：AC 0~500V, 5A

测量精度：±(0.5%FS+1个字)

供电电源：AC 220V, 50/60Hz(可定做其它电源)

附件功能

- 通讯接口：RS485(+RS)
- 2路开关量输出(+2DO)
- 1路模拟量输出(+1AO)

产品型号	面板尺寸 (mm)	安装深度 (mm)	开孔尺寸 (mm)
YC-9K3-UIH	96×96	83	92×92
YC-8K3-UIH	80×80	83	76×76
YC-7K3-UIH	72×72	83	68×68



三相数显UIF组合表

测量范围：0~500V，0~9999A，45~65Hz
 信号输入：AC 0~500V，5A(3P4W或3P3W)
 测量精度：±(0.5%FS+1个字)
 供电电源：AC 220V，50/60Hz(可定做其它电源)

附件功能

- 通讯接口：RS485(+RS)
- 4路开关量输出(+4DO)
- 4路开关量输入(+4DI)
- 4路模拟量输出(+4AO)

产品型号	面板尺寸 (mm)	安装深度 (mm)	开孔尺寸 (mm)
YC-9K5-3UIF	96×96	83	92×92

可选择多个附加功能

示例：

YC-9K5-3UIF+RS4DO4DI4AO

YC-9K5-3UIF+RS1DO4DI3AO



三相数显UIP组合表

测量范围：0~500V，0~9999A，0~9999mW
 信号输入：AC 0~500V，5A(3P4W或3P3W)
 测量精度：±(0.5%FS+1个字)
 供电电源：AC 220V，50/60Hz(可定做其它电源)

附件功能

- 通讯接口：RS485(+RS)
- 4路开关量输出(+4DO)
- 4路开关量输入(+4DI)
- 4路模拟量输出(+4AO)

产品型号	面板尺寸 (mm)	安装深度 (mm)	开孔尺寸 (mm)
YC-9K5-3UIP	96×96	83	92×92

可选择多个附加功能

示例：

YC-9K5-3UIP+RS4DO4DI4AO

YC-9K5-3UIP+RS1DO4DI3AO



三相数码UIHF组合表

测量范围：0~500V，0~9999A，45~65Hz，
 0.5C~1.0~0.5L
 信号输入：AC 0~500V，5A(3P4W或3P3W)
 测量精度：±(0.5%FS+1个字)
 供电电源：AC 220V，50/60Hz(可定做其它电源)

附件功能

- 通讯接口：RS485(+RS)
- 4路开关量输出(+4DO)
- 4路开关量输入(+4DI)
- 4路模拟量输出(+4AO)

产品型号	面板尺寸 (mm)	安装深度 (mm)	开孔尺寸 (mm)
YC-9K5-3UIFH	96×96	83	92×92

可选择多个附加功能

示例：

YC-9K5-3UIHF+RS4DO4DI4AO

YC-9K5-3UIHF+RS1DO4DI3AO



三相数显UI组合表

测量范围：0~500V，0~9999A
 信号输入：AC 0~500V，5A(3P4W或3P3W)
 测量精度：±(0.5%FS+1个字)
 供电电源：AC 220V，50/60Hz(可定做其它电源)

附件功能

- 通讯接口：RS485(+RS)
- 4路开关量输出(+4DO)
- 4路开关量输入(+4DI)
- 4路模拟量输出(+4AO)

产品型号	面板尺寸 (mm)	安装深度 (mm)	开孔尺寸 (mm)
YC-9K5-3UIF	96×96	83	92×92

可选择多个附加功能

示例：

YC-9K5-3UI+RS4DO4DI4AO
 YC-9K5-3UI+RS1DO4DI3AO



单相多功能电力仪表

测量范围：电流、电压、频率、有功功率、无功功率、功率因数、有功电能、无功电能
 信号输入：AC 0~500V，5A
 通讯接口：RS485
 测量精度：±(0.5%FS+1个字)
 供电电源：AC 220V，50/60Hz(可定做其它电源)

附件功能

- 2路开关量输出(+2DO)
- 2路开关量输入(+2DI)
- 1路模拟量输出(+1AO)

产品型号	面板尺寸 (mm)	安装深度 (mm)	开孔尺寸 (mm)
YC-9S1-E	96×96	83	92×92
YC-8S1-E	80×80	83	76×76
YC-7S1-E	72×72	83	68×68

可选择多个附加功能

示例：

YC-9S1-E+2DO2DI1AO



三相多功能电力仪表

测量范围：三相电流、相电压、线电压、频率、有功功率、无功功率、功率因数、有功电能、无功电能
 信号输入：AC 0~500V，5A(3P4W或3P3W)
 通讯接口：RS485，MODBUS_RTU通讯协议
 测量精度：±(0.5%FS+1个字)
 供电电源：AC 220V，50/60Hz(可定做其它电源)

附件功能

- 4路开关量输出(+4DO)
- 4路开关量输入(+4DI)
- 4路模拟量输出(+4AO)

产品型号	面板尺寸 (mm)	安装深度 (mm)	开孔尺寸 (mm)
YC-9S3-3E	96×96	83	92×92
YC-8S3-3E	80×80	83	76×76
YC-7S3-3E	72×72	83	68×68

可选择多个附加功能

示例：

YC-9S3-3E+4DO4DI4AO
 YC-9S3-3E+1DO2DI3AO



三相多功能电力仪表

测量范围：三相电流、三相相电压和线电压、频率、
每相及总有功功率、每相及总无功功率、
每相及总视在功率、每相及总功率因数、
有功电能、无功电能

信号输入：AC 0~500V, 5A(3P4W或3P3W)

通讯接口：RS485, MODBUS_RTU通讯协议

测量精度：±(0.5%FS+1个字)

供电电源：AC 220V, 50/60Hz(可定做其它电源)

附件功能

- 4路开关量输出(+4DO)
- 4路开关量输入(+4DI)
- 4路模拟量输出(+4AO)
- 电力质量分析(+H)
三相电压谐波畸变率：THDU
三相电流谐波畸变率：THDI
三相电压不平衡度：εU
三相电流不平衡度：εI

产品型号	面板尺寸 (mm)	安装深度 (mm)	开孔尺寸 (mm)
YC-9S3-3E	96×96	83	92×92
YC-8S3-3E	80×80	83	76×76
YC-7S3-3E	72×72	83	68×68

可选择多个附加功能

示例：

YC-9SY-3E+4DO4DI4AOH

YC-9SY-3E+1DO2DI3AOH

YC-9SY-3E+2DO2AO

YC-9SY-3E+4DO

YC-9SY-3E+4AO

三相多功能电力仪表

测量范围：

- 三相相电压(VL-N)：UA, UB, UC
- 三相线电压(VL-L)：UAB, UBC, UCA
- 三相电流及总电流：IA, IB, IC, TI(A)
- 每相视在功率及总视在功率：SA, SB, SC, TS(VA)
- 每相功率因数(cos)：PFA, PFB, PFC
- 有功电能(Wh)：I-AE(正向有功电能), E-AE(反向有功电能)
- 无功电能(varh)：I-rE(正向无功点), E-rE(反向无功电能)
- 频率：FR
- 相电压平均值(VL_N)和线电压平均值(VL_L)：Average_PU, Average_LU
- 相电压最大值和最小值, 每相电流最大值和最小值：UAm_{ax}, UBm_{ax}, UCm_{ax}, IA_m_{ax}, IB_m_{ax}, IC_m_{ax}, UA_m_{in}, UB_m_{in}, UC_m_{in}, IA_m_{in}, IB_m_{in}, IC_m_{in}。当测量值小于最小值时, 此测量值将被记录为最小值; 当测量值大于最大值时, 此测量值将被记录为最大值。
- 每相电流、总电流、总有功功率、总无功功率、总视在功率需求之(M)：Demand_IA, Demand_IB, Demand_IC, Demand_TI, Demand_TP, Demand_TQ, Demand_TS。需求值为需求周期内的测量平均值, 当新的测量平均值更新时, 需求值也将更新。

信号输入：AC 0~500V, 5A(3P4W或3P3W)

通讯接口：RS485, MODBUS_RTU通讯协议

测量精度：±(0.5%FS+1个字)

供电电源：AC 220V, 50/60Hz(可定做其它电源)

附件功能

- 4路开关量输出(+4DO)
- 4路开关量输入(+4DI)
- 4路模拟量输出(+4AO)

产品型号	面板尺寸 (mm)	安装深度 (mm)	开孔尺寸 (mm)
YC-9S5-3E	96×96	83	92×92

可选择多个附加功能

示例：

YC-9S5-3E+4DO4DI4AO

YC-9S5-3E+1DO2DI3AO

YC-9S5-3E+2DO2AO

YC-9S5-3E+4DO

YC-9S5-3E+4AO