

### 产品概述

YCM11LE系列剩余电流动作断路器(以下简称断路器), 主要适用于交流50Hz, 额定电压400V, 额定电流至800A的配电网中, 用来对人体间接接触保护, 也可用来防止因设备绝缘损坏, 产生接地故障电流而引起的火灾危险, 也可用来分配电能和保护线路及电源设备的过载和短路, 还可作为线路的不频繁转换和电动机不频繁启动之用。额定剩余动作电流 $I_{\Delta n}$ 及最大断开时间根据实际情况现场可调; 可定制漏电只报警不跳闸功能。

产品符合标准: IEC60947-2、GB/T 14048.2。



### 产品型号及含义



### 备注:

- A型: N极不安装过电流脱扣元件, 且N极始终接通, 不与其他三极一起合分。
- B型: N极不安装过电流脱扣元件, 且N极与其他三极一起合分(N极先合后分)。
- C型: N极安装过电流脱扣元件, 且N极与其他三极一起合分(N极先合后分)。
- D型: N极安装过电流脱扣元件, 且N极始终接通, 不与其他三极一起合分。

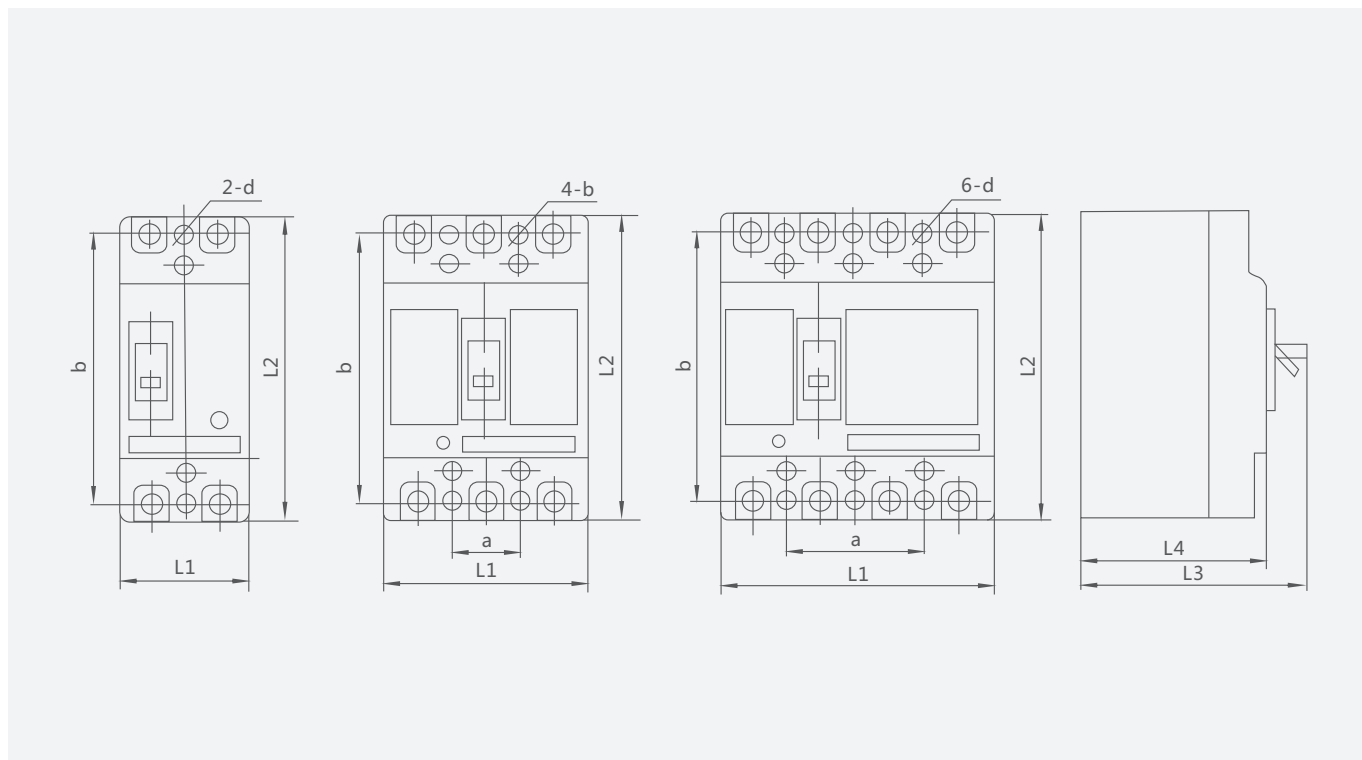
表1

附件名称	脱扣方式及内部附件代号		附件安装侧及引线方向			
	电磁式脱扣器	复式脱扣器	YCM11LE-125/3□ YCM11LE-250/3□	YCM11LE-125/4□ YCM11LE-250/4□	YCM11LE-400/3□ YCM11LE-630/3□ YCM11LE-800/3□	YCM11LE-400/4□ YCM11LE-630/4□ YCM11LE-800/4□
无附件	200	300	◀□H□	□H□	□H□	□H□
报警触头	208	308	◀□H□	◀□H□	◀□H□	◀□H□
分励脱扣器	210	310	◀□H□	◀□H□	◀□H□	◀□H□
辅助触头	220	320	◀□H□	◀□H□	◀□H□	◀□H□
欠电压脱扣器	230	330	◀□H□	◀□H□	◀□H□	◀□H□
分励脱扣器、辅助触头	240	340	—	◀□H□	—	◀□H□
二组辅助触头	260	360	◀□H□	◀□H□	◀□H□	◀□H□
辅助触头、欠电压脱扣器	270	370	—	◀□H□	—	◀□H□
分励脱扣器、报警触头	218	318	—	◀□H□	—	◀□H□
辅助触头、报警触头	228	328	◀□H□	◀□H□	◀□H□	◀□H□
欠电压脱扣器、报警触头	238	338	—	◀□H□	—	◀□H□
分励脱扣器、辅助触头、报警触头	248	348	—	◀□H□	—	◀□H□
二组辅助触头、报警触头	268	368	—	◀□H□	—	◀□H□
辅助触头、欠电压脱扣器、报警触头	278	378	—	◀□H□	—	◀□H□

注：左装  右装  报警触头□ 分励脱扣器● 辅助触头■ 欠电压脱扣器○

型号	YCM11LE-125			YCM11LE-250			YCM11LE-400			YCM11LE-630-800			
壳架电流Inm(A)	125			250			400			630,800			
额定电流In(A)	16,20,25,32,40,50,63,80,100,125			100,125,140,160,180,200,225,250			225,315,350,400			400,500,630,700,800			
极数	2	3	4	2	3	4	3	4	3	4			
额定绝缘电压Ui(V)	AC800												
额定工作电压Ue(V)	AC400												
额定冲击耐受电压Uimp(V)	8000												
飞弧距离(mm)	50						100						
分能能力级别	L	M		L	M		L	M	H	L	M	H	
极限短路分断能力Icu(kA)	35	50		35	50		35	50	85	35	50	85	
运行短路分断能力Ics(kA)	25	35		25	35		25	35	65	25	35	65	
额定剩余短路接通(分断)能力	12.5	12.5		12.5	12.5		21.25	21.25	21.25	8.75	12.5	21.25	
额定剩余动作电流IΔn(mA)	非延时型	30/100/500,100/300/500			30/100/500,100/300/500			100/300/500			300/500/1000		
	延时型	100/300/500			100/300/500			100/300/500			300/500/1000		
额定剩余不动作电流IΔn(mA)	1/2IΔn			1/2IΔn			1/2IΔn			1/2IΔn			
操作性能(次)	通电	1500			1000			1000			1000		
	不通电	8500			7000			4000			4000		
	总次数	10000			8000			5000			5000		
剩余电流保护动作时间	IΔn			2IΔn			5IΔn			10IΔn			
最大分断时间(S)	非延时型	0.2			0.1			0.04			0.04		
	延时型	0.4/1			0.4/1			0.4/1			0.4/1		

外形及安装尺寸



产品型号	极数	外形尺寸				外形尺寸		
		L1	L2	L3	L4	a	b	d
YCM11LE-125L	3	92max	150max	94max	75max	30	129	Φ4.5
	4	122max	150max	94max	75max	60	129	Φ4.5
YCM11LE-125M	2	62max	150max	110max	92max	-	129	Φ4.5
	3	92max	150max	110max	92max	30	129	Φ4.5
YCM11LE-250L	4	122max	150max	110max	92max	60	129	Φ4.5
	3	107max	165max	94max	72max	35	126	Φ4.5
YCM11LE-250M	4	142max	165max	94max	72max	70	126	Φ4.5
	3	107max	165max	110max	90max	35	126	Φ4.5
YCM11LE-400L、M、H	4	142max	165max	110max	90max	70	126	Φ4.5
	3	150max	257max	146max	106max	44	194	Φ7
YCM11LE-630L、M、H YCM11LE-800	4	198max	257max	146max	106max	94	194	Φ7
	3	210max	280max	155max	116max	70	243	Φ7
	4	280max	280max	155max	116max	140	243	Φ7