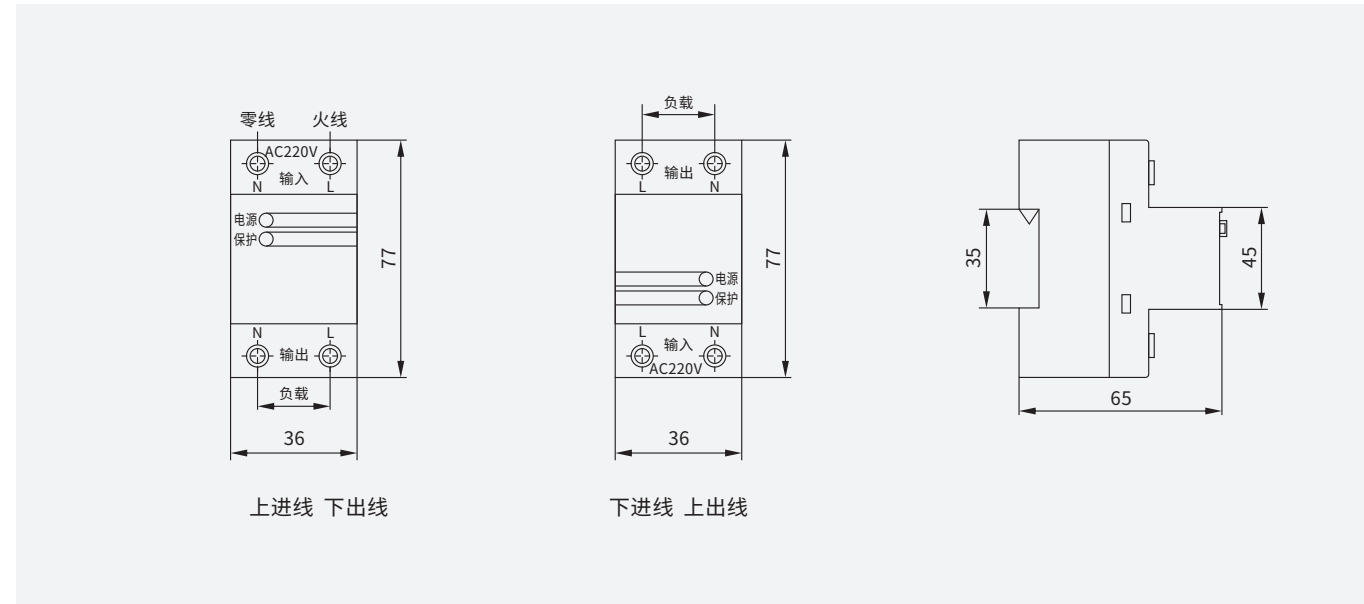
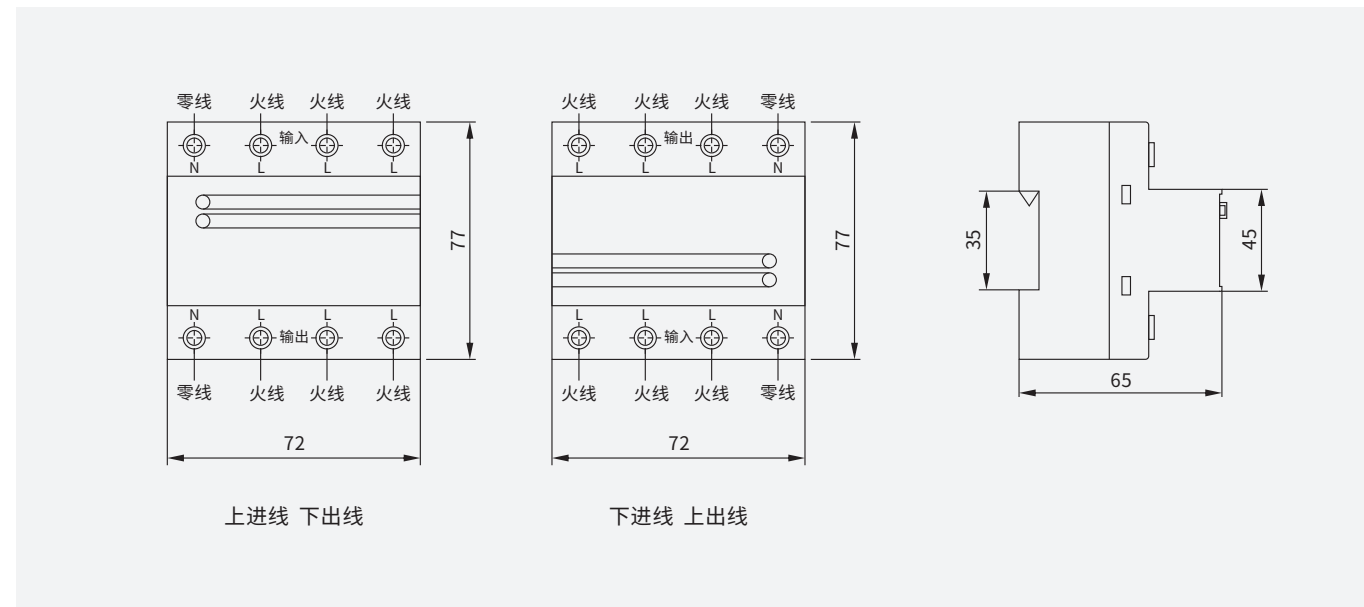


外形及安装尺寸

2P安装尺寸图



4P安装尺寸图



订货须知

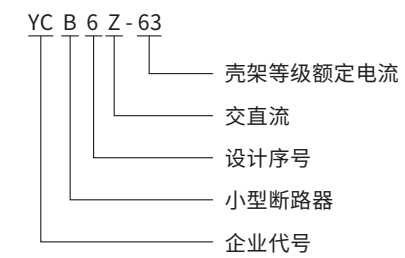
- 产品型号和名称, YCZF9;
- 极数, 如1P+N。
- 额定电流, 如20A。
- 订货数量, 如500台。
- 订货举例: YCZF9, 1P+N, 20A, 500台。

产品概述

YCB6Z-63交直流用小型断路器适用于交流50Hz, 额定电压AC230/400V, DC60V/125V(1P), DC110V/250V(2P), DC375V(3P), DC500V(4P), 额定电流至63A线路中作过载和短路保护之用, 正常情况下作为线路的不频繁操作转换之用, 也可作为断开线路进行线路及设备维修的隔离开关使用。

断路器适用于工业、商业、高层和民用住宅等各种场所。  
符合标准: GB/T 10963.2、IEC 60898-2, 获得CCC认证。

产品型号及含义



技术参数

技术参数项目	参数值
额定电压	AC230V/400V(1P,2P), AC400V(3P,4P) DC60V/125V(1P外形), DC110V/250V(2P外形) DC375V(3P外形), DC500V(4P外形)
额定电流	6-63A
极数	1P、2P、3P、4P
瞬时脱扣类型	B型、C型
额定短路能力	6000A
运行短路能力	6000A
拧紧力矩	2.5N·m
污染等级	2级
防护等级	IP20
安装类别	II、III型



主要技术参数

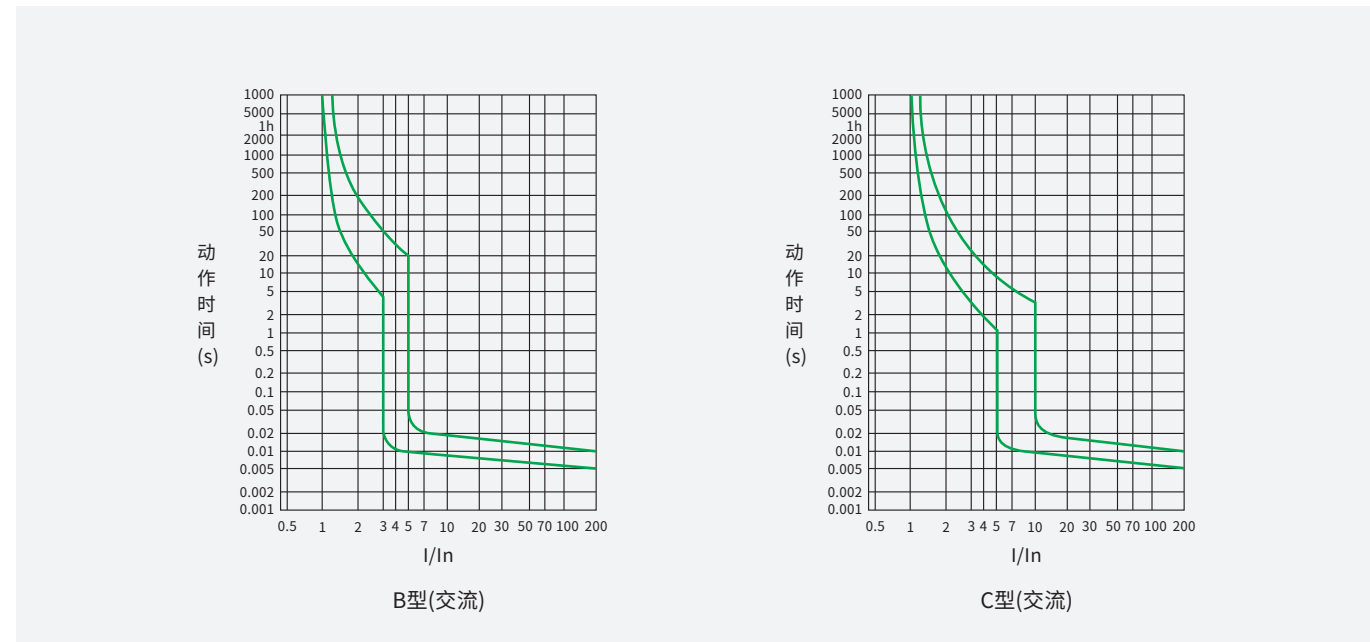
● 机械电气寿命

类别	次数(次)	操作频率(次/时)	额定电流(A)
电气寿命	交流10000/直流1000	240	1~32
		120	40~63
机械寿命	20000	240	1~63

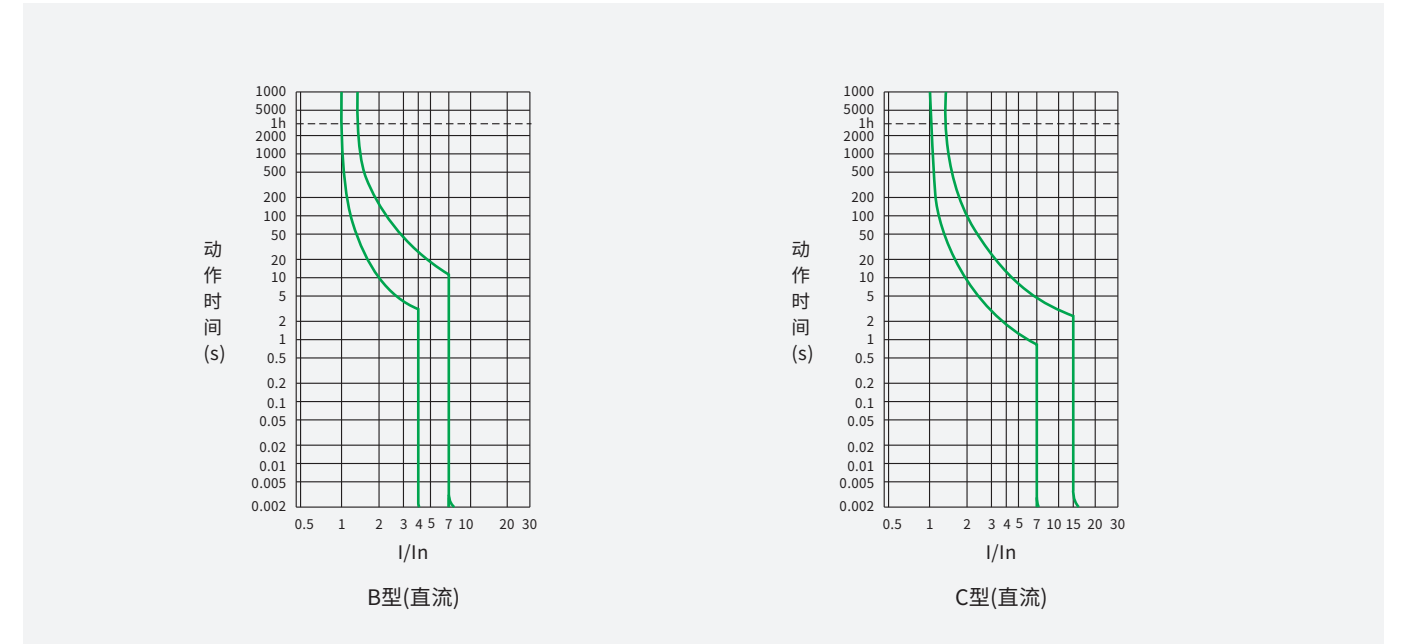
● 过电流保护特性(基准温度30°C)

序号	瞬时类型	交流试验电流(A)	直流试验电流(A)	起始状态	规定时间	预期结果	备注
a	B、C	1.13I <sub>n</sub>	1.13I <sub>n</sub>	冷态	t ≤ 1h	不脱扣	
b	B、C	1.45I <sub>n</sub>	1.45I <sub>n</sub>	紧接着前项试验后进行	t < 1h	脱扣	电流在5s内稳定地上升至规定值
c	B、C	2.55I <sub>n</sub>	2.55I <sub>n</sub>	冷态	1s < t < 60s (I <sub>n</sub> ≤ 32A)	脱扣	
		2.55I <sub>n</sub>	2.55I <sub>n</sub>	冷态	1s < t < 120s (I <sub>n</sub> > 32A)	脱扣	
d	B	3I <sub>n</sub>	4I <sub>n</sub>	冷态	0.1s ≤ t < 45s (I <sub>n</sub> ≤ 32A) 0.1s ≤ t < 90s (I <sub>n</sub> > 32A)	脱扣	通过闭合辅助开关接通电流
	C	5I <sub>n</sub>	7I <sub>n</sub>	冷态	0.1s ≤ t < 15s (I <sub>n</sub> ≤ 32A) 0.1s ≤ t < 30s (I <sub>n</sub> > 32A)	脱扣	
e	B	5I <sub>n</sub>	7I <sub>n</sub>	冷态	t < 0.1s	脱扣	通过闭合辅助开关接通电流
	C	10I <sub>n</sub>	15I <sub>n</sub>	冷态	t < 0.1s	脱扣	

● 交流脱扣特性曲线



● 直流脱扣特性曲线



● 接线: 适用25mm<sup>2</sup>以下铜导线连接, 用螺钉压紧线, 扭矩为2.0N·m

额定电流I <sub>n</sub> (A)	铜导线标称截面积(mm <sup>2</sup> )
6	1
10	1.5
16、20	2.5
25	4
32	6
40、50	10
63	16

其它

● 结构特点

- 额定短路分断能力高。
- 双重接线功能, 出线端可方便地连接标准汇流排和软硬导线。
- 具有红绿安全指示, 安全性更高。
- 产品可配合多种模块化附件使用, 如SD, OF, MV, MN, MX。
- 壳体等塑料零件均采用高阻燃、耐高温、耐冲击塑料制成。
- 适用工作条件和工作环境:

a. 环境温度：环境温度-5°C~+40°C。当环境温度不是基准的30°C时，电流值参考表10的系数修正。

修正电流值(A) 环境 温度 (°C)	-5	0	10	20	30	40
6	7.14	6.84	6.6	6.24	6	5.76
10	12	11.5	11.1	10.6	10	9.6
16	19.2	18.4	17.76	16.96	16	15.36
20	24	23	22.2	21.2	20	19.2
25	30	28.75	27.75	26.5	25	24
32	38.72	37.12	35.52	33.92	32	30.72
40	48	46.4	44.8	42.4	40	38.4
50	60.5	58	56	53	50	48
63	76.86	73.71	70.56	66.78	63	60.48

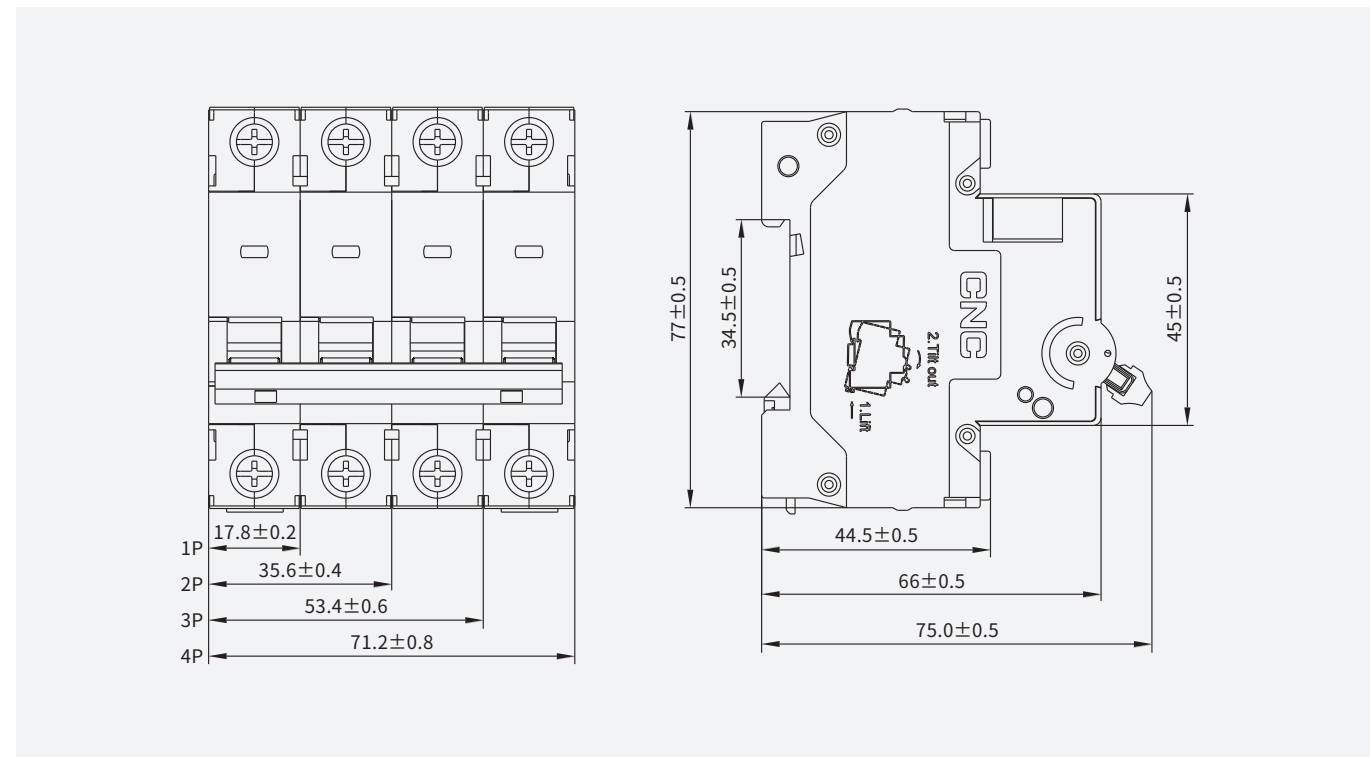
b. 不同海拔高度下使用的电流修正系数

脱扣类型	额定电流(A)	电流修正系数			举例
		≤2000m	(2000~3000)m	≥3000m	
B、C	6、10、16 20、25、32 40、50、63	1	0.9	0.8	额定电流10A产品在2500m 降容后使用额定电流为： 0.9×10=9A

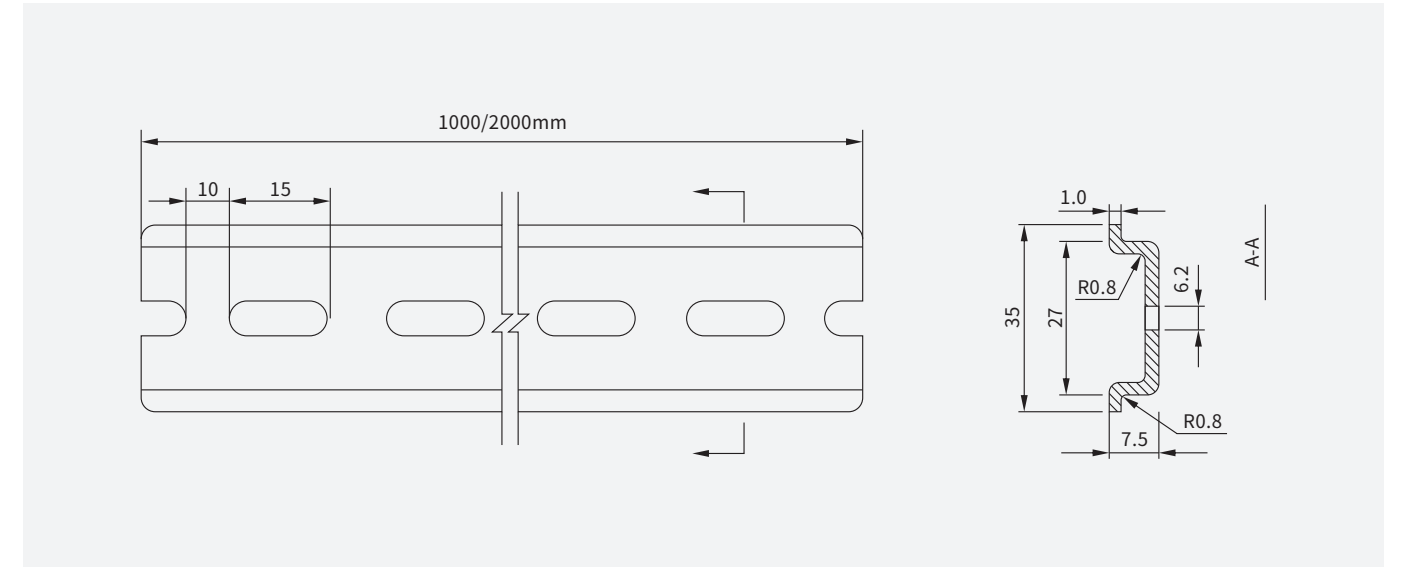
c. 安装方式：采用TH35-7.5型钢安装轨安装。

- 具有隔离功能，可作为断开线路进行线路及设备维修时的隔离开关使用。

### 外形及安装尺寸



### TH35-7.5型安装导轨尺寸



### 订货须知

- 产品型号和名称，YCB6Z-63交直流用小型断路器；
- 极数，如2P。
- 瞬时脱扣形式和额定电流，如C20。
- 订货数量，如500台。
- 订货举例：YCB6Z-63交直流用小型断路器，2P，C20，500台。