

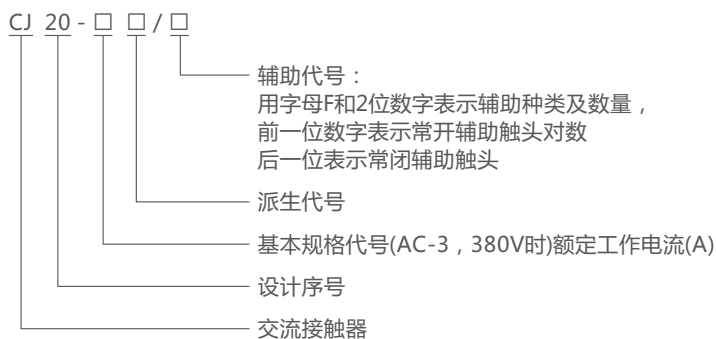
适用范围

CJ20系列交流接触器(以下简称接触器),主要用于交流50Hz(或60Hz),额定工作电压至660V,额定工作电流至630A的电路中,供远距离接通和分断电路之用,并可适当的热过载继电器组合,以保护可能发生操作过负荷的电路。

标准符合:GB/T 14048.4、IEC 60947-4-1及GB/T 21518。



产品型号及含义



正常工作条件和安装条件

- 周围空气温度为: $-5^{\circ}\text{C} \sim +40^{\circ}\text{C}$, 24小时内其平均值不超过 $+35^{\circ}\text{C}$ 。
- 海拔高度: 不超过2000m。
- 大气条件: 最高温度 $+40^{\circ}\text{C}$ 时, 空气的相对湿度不超过50%; 在较低温度下可以允许有较高的相对湿度, 例如 20°C 时达90%, 对于温度变化偶尔产生的凝露应采取特殊的措施。
- 污染等级: 3级。
- 安装类别: III类。
- 安装条件: 安装面与垂直面倾斜度不大于 $\pm 5^{\circ}$ 。
- 冲击振动: 产品应安装和使用在无显著摇动、冲击和振动的地方。

主要参数及技术性能

- 线圈额定控制电源电压 U_s 为: 交流50Hz, 24V、36V、127V、220V、380V;
- 节电型产品: JZ型110V、220V, J型220V、380V。
- 机械寿命: CJ20-10、16、25、40、63、100、160为1000万次,
CJ20-250、400、630为600万次。

● 接触器的主要参数及技术性能指标(见表2)

表2

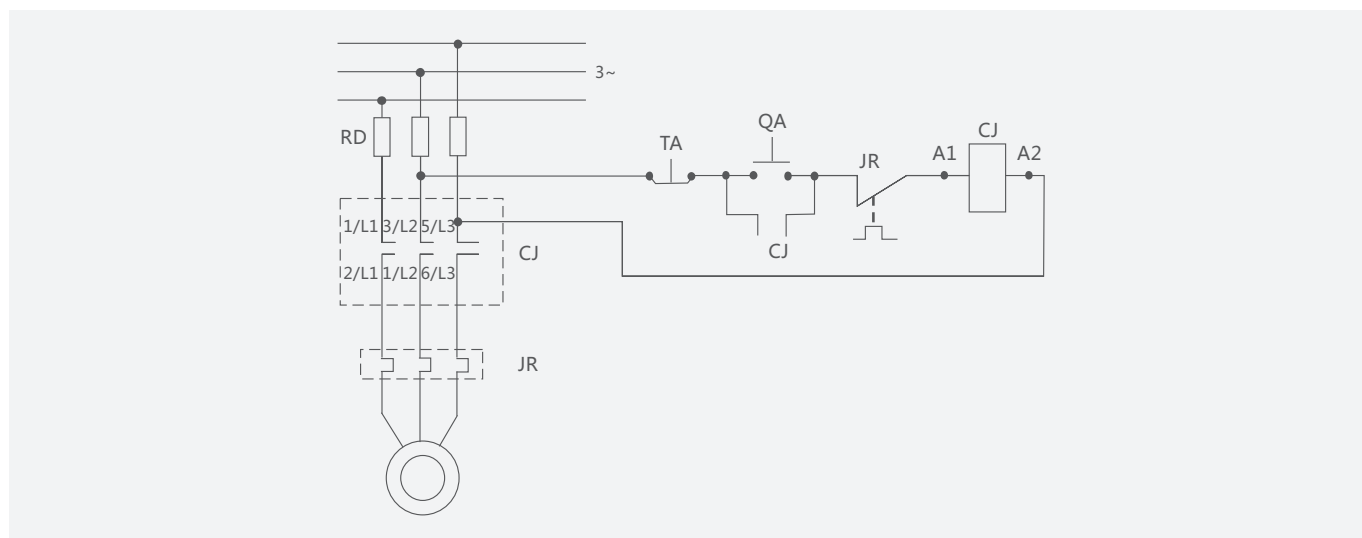
接触器型号	额定绝缘电压 Ui(V)	约定自由空气发热 电流Ith(A)	AC-3使用类别下可控制的 三相鼠笼型电动机的 最大功率(kW)			每小时操作 循环数 次/h(AC-3)	AC-3 电寿命 万次	线圈功率 起动/吸持 VA/W	选用的熔断器 (SCPd)型号
			220V	380V	660V				
CJ20-10	690	10	2.2	4	4	1200	100	65/11	RT16-20
CJ20-16		16	4.5	7.5	11	1200	100	62/9.5	RT16-32
CJ20-25		32	5.5	11	13	1200	100	93/14	RT16-50
CJ20-40		55	11	22	22	1200	100	175/19	RT16-80
CJ20-63		80	18	30	35	1200	120	480/57	RT16-160
CJ20-100		125	28	50	50	1200	120	570/61	RT16-250
CJ20-160		200	48	85	85	1200	120	855/85.5	RT16-315
CJ20-250		315	80	132	190	600	60	1710/152	RT16-400
CJ20-400		400	115	200	220	600	60	1710/150	RT16-500
CJ20-630		630	175	300	350	600	60	3578/250	RT16-630

● 辅助触头的触头种类，数量及基本参数(见表3)

见表3

产品型号规格	约定自由空气 发热电流(A)	额定绝缘 电压(V)	额定工作电压(V)		额定工作电流(A)		额定控制容量		触头种类数量					
			交流	直流	交流	直流	交流	直流						
CJ20-10	10	690	380	220	0.26	0.14	AC-15	DC-13	常开	4	3	2	1	0
									常闭	0	1	2	3	4
CJ20-16~40	10	690	220	110	0.45	0.27	100VA	30W	两常开两常闭					
CJ20-63~160	10	690	380	220	0.80	0.27	AC-15	DC-13						
			220	110	1.4	0.6	300VA	60W						
CJ20-250~630	16	690	380	220	1.3	0.27	AC-15	DC-13	常开	4	3	2	-	-
									常闭	2	3	4	-	-

● 接线图



外形及安装尺寸

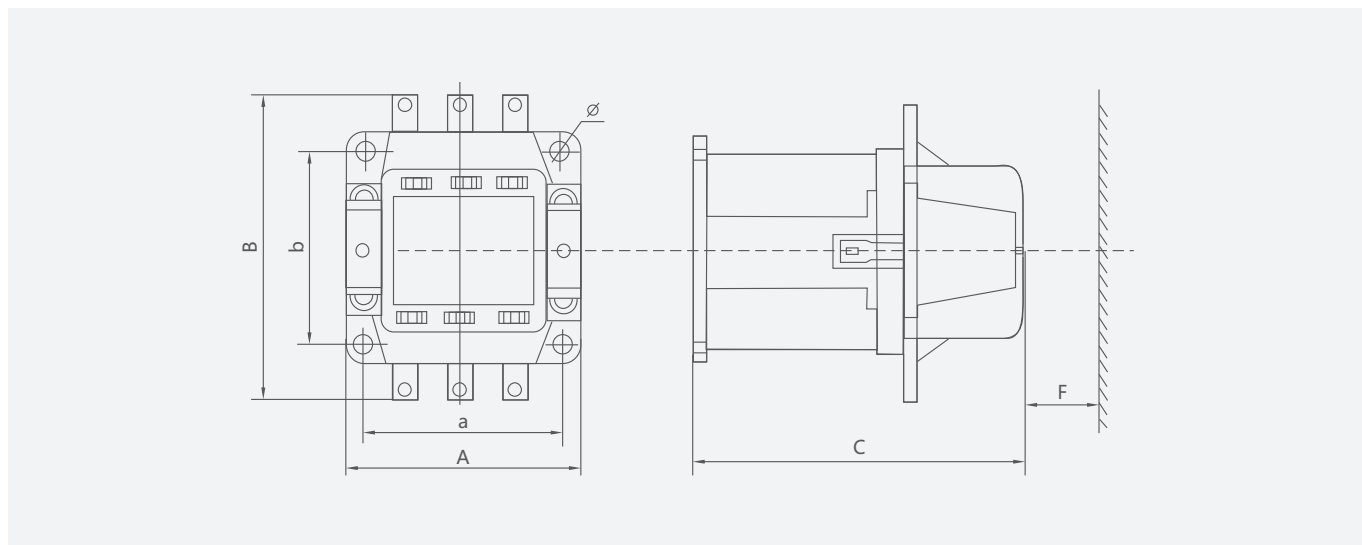


表4

接触器型号	A	B	C	a	b	F	Φ
CJ20-10	44.5	67.5	105	35±0.31	55±0.37	10	5
CJ20-6	44.5	73	116.5	35±0.31	60±0.37	10	5
CJ20-25	53	91	122	40±0.31	80±0.37	10	5
CJ20-40	87	112.5	125	70±0.31	80±0.37	30	5
CJ20-63	116	142	146	100±0.435	90±0.435	60	5.8
CJ20-100	122	147	154	108±0.435	92±0.435	70	7
CJ20-160	146	187	178	130±0.5	130±0.5	100	9
CJ20-250	190	235	230	160±0.5	150±0.5	110	9
CJ20-400	190	235	230	160±0.5	150±0.5	110	9
CJ20-630	245	294	272	210±0.5	180±0.5	120	11

订货须知

订货时必须指出：

- 接触器完整的型号、名称。
- 线圈的额定工作电压和频率或规格代号。
- 辅助触头组合情况，如不指明，160A及以下规格均提供两常开两常闭，250A及以上规格均提供四常开两常闭。
- 订货数量。
- 订货示例：CJ20-100 交流接触器 380V 50Hz 10台。